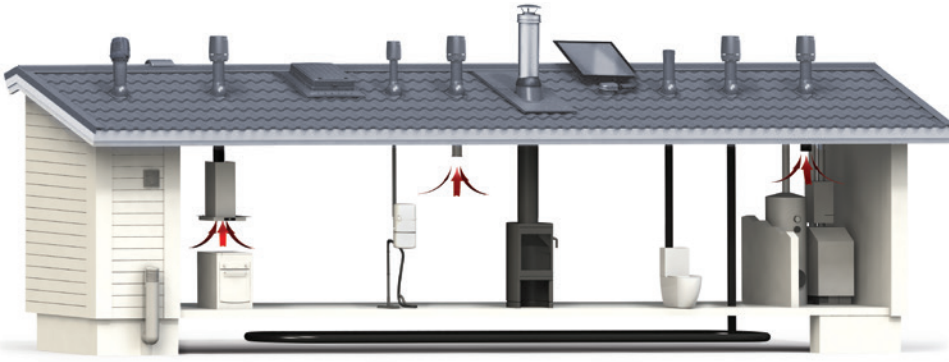


VILPE®

Innovative and Easy



HUIPPUIMURIT



VILPE-perheeseen kuuluu täydellinen valikoima ilmanvaihdon päätelaitteita ja kattotarvikkeita. VILPE-tuotteista muodostetaan kokonaisuuksia, joiden asentaminen on helppoa, koska kaikki asennustarvikkeet ja ohjeet sisältyvät pakkauksiin. Ainutlaatuisen pitkät VILPE-takuut koskevat vain kokonaisuuksia, joissa on käytetty aitoja VILPE-tuotteita.

P-sarjan huippuimurit ja läpiviennit

P-sarjan huippuimurit ja ilmanvaihdon poistoputket saadaan läpiviennin avulla johdettua tiiviisti katon läpi. VILPE-läpiviennit voidaan asentaa kaikille katoille tavallisimpiin kattokaltevuuksiin. Läpivientisarja valitaan aina vesikaton katemateriaalin mukaisesti. Kaikki P-sarjan huippuimurit ja poistoputket sopivat kaikkiin läpivientityyppeihin. P-sarjan XL-huippuimurit ja XL-ilmanvaihdon poistoputket vaativat aina XL-läpiviennin.

S-sarja vaakasuoralle tasopinnalle

S-sarjan huippuimurit ja ilmanvaihdon poistot on tarkoitettu asennettaviksi ilmanvaihtokanavaan hormin tai äänenvaimentimen päälle vaakasuoralle tasopinnalle. Näin ne sopivat myös loiville katoille. S-huippuimureita ja S-ilmanvaihdon poistoja käytetään esimerkiksi kerros- ja rivitaloissa, joihin halutaan huoneistokohtainen ilmanvaihto. S-sarjan huippuimurin avulla voidaan myös vanha painovoimainen ilmanvaihtojärjestelmä muuttaa koneelliseksi saneerauskohteissa.

C-sarja konesaumakaton kartioon

C-sarjan -huippuimureita ja -ilmanvaihdon poistoja käytetään P-sarjan tuotteiden tavoin ratkaisuissa, joissa putki halutaan johtaa katon ja kartion läpi. Erona on, että C-sarjan -huippuimurit ja -ilmanvaihdon poistot asennetaan peltisepän katolle tekemän peltikartion päähän. Kartion yläosan pitää olla huippuimurin tai poistoputken koosta riippuen Ø 170 mm, 230 mm tai 315 mm.

VILPE®-maksimikattokaltevuudet, P-sarjan läpiviennit

Läpivienti	Putki	Ø 110 mm	Ø 125 mm	Ø 160 mm	Ø 160 mm XL	Ø 200 mm XL	Ø 250 mm XL
Tiili 2K / Tiili	XL Tiili	40° / 48°	37° / 48°	32° / 37°	47°	45°	43°
Unitile 2K / Unitile	-	48° / 57°	46° / 57°	43° / 52°	-	-	-
Vittinge 1-aalto	-	45°	40°	30°	-	-	-
Vittinge 2-aalto	-	55°	50°	35°	-	-	-
Muotokate 2K / Muotokate	XL Universal MK1	43° / 50°	40° / 45°	36° / 40°	47°	47°	47°
Pelti	XL Universal	45°	40°	27°	47°	47°	47°
Classic	XL Classic	55°	55°	48°	47°	47°	47°
Classic Vino 2K / Classic Vino ¹⁾	-	48° / 57°	46° / 57°	43° / 52°	-	-	-
Nera	-	57°	57°	50°	-	-	-
Aalto 2K	-	44°	40°	36°	-	-	-
Evo 2K	-	39°	38°	30°	-	-	-
HS Huopa/Slate	-	59°	57°	52°	-	-	-
Huopa	XL Huopa	50°	50°	45°	47°	48°	45°
Korkea Huopa	XL Korkea Huopa	*	*	*	*	*	*
Decra	-	45°	45°	45°	-	-	-
Vartti	-	45°	45°	45°	-	-	-

P-sarjan läpivientien yhteydessä minimikattokaltevuus on 1:5 (11,5°), ellei toisin mainita.

Maksimikaltevuuksilla tarkista, etteivät katon rakenteet estä asentamista.

* Huopa Korkea -läpivienttiä suositellaan käytettävän katoilla, joiden kaltevuus on vähemmän kuin 1:5 (11,5°). Jyrkemmille katoille sopii paremmin HS Huopa/Slate -läpivienti.

¹⁾ Classic Vino 2K on asennettavissa alle 11,5° kattokaltevuuksille erillistä asennusohjetta käyttäen.

Huom! Taulukon kattokaltevuudet ovat ohjeellisia arvoja. Katteen profiilin korkeus tai aluskatteen tiivisteiden asennuskohta vaikuttavat lukemiin ääritilanteissa.

	viitevärit
	musta RR 33, RAL 9017
	ruskea RR 32, RAL 8017
	vihreä RR 11, RAL 6020
	harmaa RR 23, RAL 7015
	punainen RR 29, RAL 3009
	tiilenpunainen RR 750, RAL 8004
	vaaleanharmaa RR 21, RAL 7040



VILPE® ECo110 FLOW -huippumurit

(EC = tasavirta)

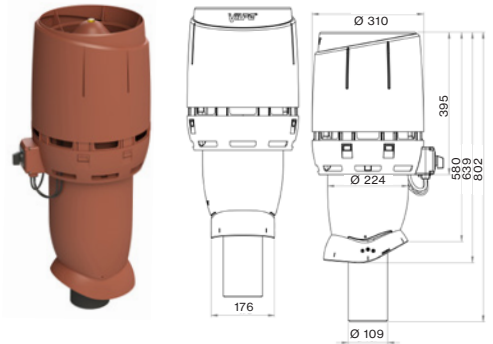
Väri LVI-nro Tuotenro

VILPE® ECO110P/700 FLOW -HUIPPUIMURI

Käyttökohteet: Radontuuletukseen kohteisiin, joissa on taloautomaatiojärjestelmä tai tarvitaan erillisiä hälytystietoja. Ohjattavissa ECo Potentiometrin, moottorisäätimen tai taloautomaatio-järjestelmän avulla 0-10 V jännitteellä. Imurissa ulkoinen huoltokytkin. Soveltuu myös ekokäymälän tuulettimiksi. Moottori on erikoissuojattu. Radonimuri ei sovellu huoneilmanvaihtoon palomääräyksien takia. Imurin lisäksi tarvitaan katteen mukaan valittava VILPE®-kattoläpivienni.

Sisältö: Huippumuri, kiinnitysruuvit, Asennus-, käyttö- ja huolto-ohje.

Musta	7820330	350262
Ruskea	7820331	350264
Vihreä	7820332	350266
Harmaa	7820333	350267
Punainen	7820334	350268
Tiilenpunainen	7820335	350269
Vaaleanharmaa	7820329	350261

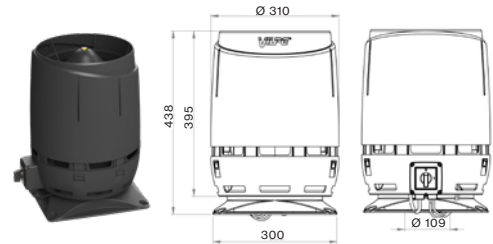


VILPE® ECO110S FLOW -HUIPPUIMURI + AS.SARJA 300X300

Käyttökohteet: Radontuuletukseen kohteisiin, joissa on taloautomaatiojärjestelmä tai tarvitaan erillisiä hälytystietoja. Ohjattavissa ECo Potentiometrin, moottorisäätimen tai taloautomaatio-järjestelmän avulla 0-10 V jännitteellä. Imurissa ulkoinen huoltokytkin. Soveltuu myös ekokäymälän tuulettimiksi. Radonimuri ei sovellu huoneilmanvaihtoon palomääräyksien takia.

Sisältö: Huippumuri, asennussarja, ruuvit, Asennus-, käyttö- ja huolto-ohje.

Musta	7820337	350282
Ruskea	7820338	350284
Vihreä	7820339	350286
Harmaa	7820340	350287
Punainen	7820341	350288
Tiilenpunainen	7820342	350289
Vaaleanharmaa	7820336	350281

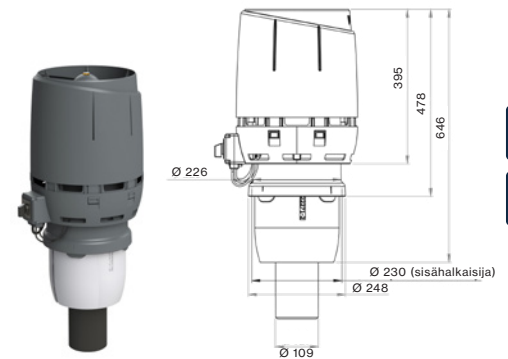


VILPE® ECO110C/400 FLOW -HUIPPUIMURI

Käyttökohteet: Radontuuletukseen kohteisiin, joissa on taloautomaatiojärjestelmä tai tarvitaan seurata pyörimisnopeuden signaaleja (tacho-pulssitieto). Ohjattavissa ECo Potentiometrin, moottorisäätimen tai taloautomaatio-järjestelmän avulla 0-10 V jännitteellä. Imurissa ulkoinen huoltokytkin. Soveltuu myös ekokäymälän tuulettimiksi. Tuotteessa on tasavirtamoottori (EC). Moottori on erikoissuojattu. Radonimuri ei sovellu huoneilmanvaihtoon palomääräyksien takia. Asennus peltisepän tekemään kartioon, jonka yläosa on Ø 230 mm.

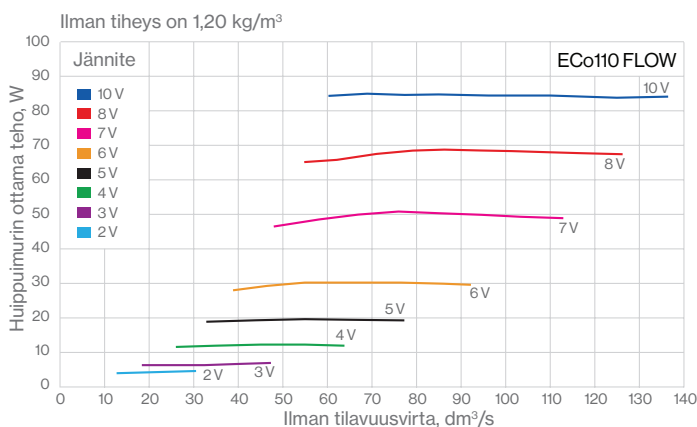
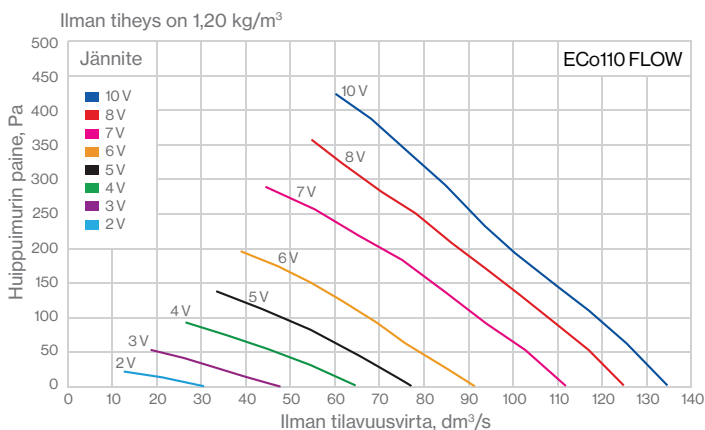
Sisältö: Huippumuri, kiinnitysruuvit, Asennus-, käyttö- ja huolto-ohje.

Musta	7820506	350562
Ruskea	7820507	350564
Harmaa	7820509	350567
Vaaleanharmaa	7820505	350561



SÄHKÖTEKNISET ARVOT

Imurityyppi	ECo110 FLOW
Nimellisteho	83 W
Nimellisvirta	0.75 A
Jännite	230 V / 50 Hz
Käyntinopeus	3200 r/min
Nopeudensäätö	0-10 V



U	V	2	3	4	5	6	7	8	10
qv	dm ³ /s	21.2	32.7	45.4	54.8	69.7	84.8	93.8	101
pF	Pa	17.2	30.4	57.0	83.1	96.0	137	173	196
Pe	W	4.7	7.2	13.0	19.9	30.3	50.1	68.4	84.2
N	1/min	792	1128	1553	1874	2206	2653	2947	3157

Imukanavassa									
LW63	dB	*	*	*	*	*	75.3	*	*
LW125	dB	*	67.5	75.2	76.6	80.1	82.1	84.2	85.2
LW250	dB	51.9	60.8	74.5	72.0	77.1	80.7	82.5	83.5
LW500	dB	*	51.8	61.1	64.7	69.3	74.5	77.4	79.3
LW1000	dB	*	44.8	52.5	57.1	61.8	67.2	70.1	73.0
LW2000	dB	*	*	41.8	47.0	51.6	56.5	59.2	61.0
LW4000	dB	*	*	33.3	39.8	45.9	51.6	54.7	56.7
LW8000	dB	*	*	*	*	35.8	42.8	46.3	48.4
LW	dB	*	*	78.5	79.2	82.7	85.4	87.4	88.5
LWA	dB(A)	*	55.7	66.3	67.0	71.6	75.9	78.2	79.8

Ympäristöön									
LW63	dB	*	47.2	51.3	55.0	56.3	57.6	58.1	58.9
LW125	dB	*	45.3	52.0	55.3	58.4	61.5	63.1	64.5
LW250	dB	41.5	50.4	58.5	62.7	68.5	76.4	73.3	74.5
LW500	dB	*	48.8	56.3	62.6	65.7	70.8	73.7	76.6
LW1000	dB	*	44.9	52.6	57.9	62.7	67.5	70.5	72.7
LW2000	dB	*	42.8	52.4	58.4	63.6	68.5	71.4	73.4
LW4000	dB	*	*	43.8	51.0	56.8	62.3	65.5	67.8
LW8000	dB	*	*	*	40.0	46.9	53.6	57.4	60.0
LW	dB	*	55.1	62.6	67.6	72.2	78.6	78.8	81.0
LWA	dB(A)	*	50.4	58.7	64.5	69.2	75.0	76.9	79.0

VILPE® ECo125 FLOW -huippuimurit

(EC = tasavirta)

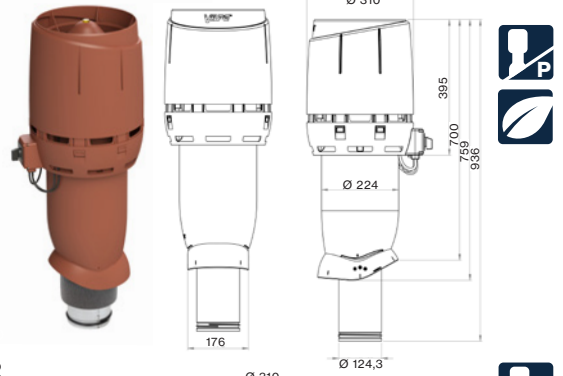
Väri LVI-nro Tuotenro

VILPE® ECO125P/700 FLOW -HUIPPUIMURI

Käyttökohteet: Koneellinen poistoilmavaihto eri käyttökohteisiin. Energiaa säästävä tasavirta-moottorillinen huippuimuri uudella FLOW-sarjan hatulla. Ohjaus 0 - 10 V jännitteellä. Säädin valitaan erikseen: ECo Potentiometri, painesäädin, moottorisäädin, ECo Ideal tai liesikupu. Imurissa ulkoinen huoltokytin. Imurin lisäksi tarvitaan katteen mukaan valittava VILPE®-kattoläpivienni.

Sisältö: Huippuimuri, kiinnitysruuvit, Asennus-, käyttö- ja huolto-ohje.

Musta	7820300	350182
Ruskea	7820301	350184
Vihreä	7820302	350186
Harmaa	7820303	350187
Punainen	7820304	350188
Tiilenpunainen	7820305	350189
Vaaleanharmaa	7820306	350181

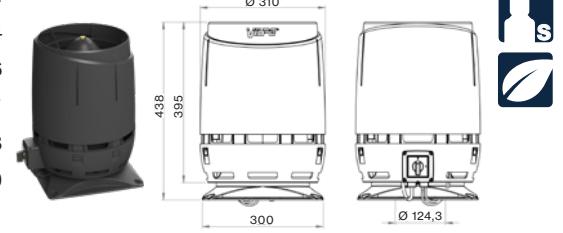


VILPE® ECO125S FLOW -HUIPPUIMURI + AS.SARJA 300X300

Käyttökohteet: Koneellinen poistoilmavaihto eri käyttökohteisiin uudella FLOW-sarjan hatulla. Ohjaus 0 - 10 V jännitteellä. Säädin valitaan erikseen: ECo Potentiometri, painesäädin, moottorisäädin, ECo Ideal tai liesikupu. Imurissa ulkoinen huoltokytin. Asennetaan ilmanvaihtokanavaan hormin tai äänensvaimentimen päälle. Vaakasuuralle tasopinalle asennettaessa käytetään pakkaukseen sisältyvää asennussarjaa.

Sisältö: Huippuimuri, asennussarja, ruuvit, Asennus-, käyttö- ja huolto-ohje.

Musta	7820307	350202
Ruskea	7820308	350204
Vihreä	7820309	350206
Harmaa	7820310	350207
Punainen	7820311	350208
Tiilenpunainen	7820312	350209
Vaaleanharmaa	7820313	350201

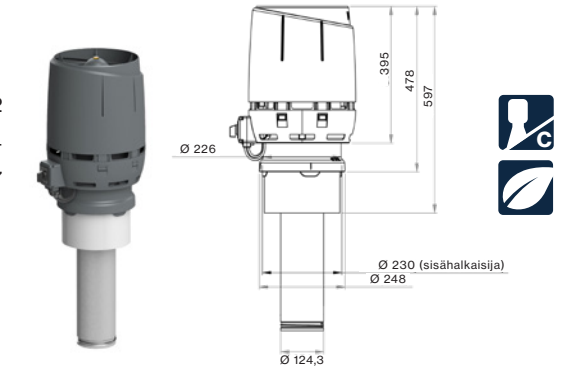


VILPE® ECO125C/400 FLOW -HUIPPUIMURI

Käyttökohteet: Koneellinen poistoilmavaihto eri kohteisiin. Energiaa säästävä eristetty tasavirta-moottorillinen huippuimuri, joka on ohjattavissa 0-10 V jännitteellä. Säädin valitaan erikseen: ECo Potentiometri, painesäädin, moottorisäädin, ECo Ideal tai liesikupu. Imurissa ulkoinen huoltokytin. Sisäputki, jossa huulitiiviste, sinkittyä rei'itettyä teräsohutelvyä. Asennus peltisepän tekemään kartioon, jonka yläosa on Ø 230 mm.

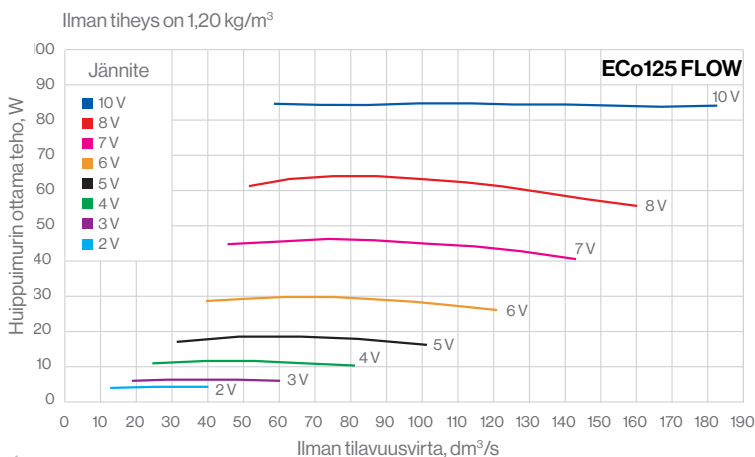
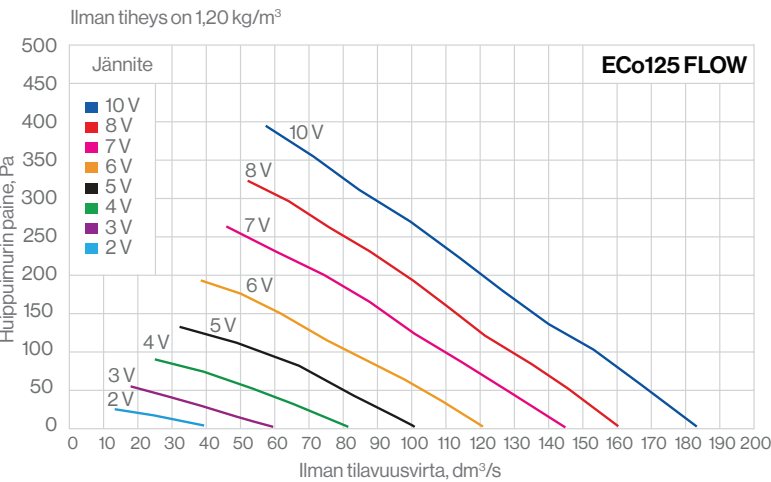
Sisältö: Huippuimuri, kiinnitysruuvit, Asennus-, käyttö- ja huolto-ohje.

Musta	7820513	350572
Ruskea	7820514	350574
Harmaa	7820516	350577
Vaaleanharmaa	7820512	350571



SÄHKÖTEKNISET ARVOT

Imurityyppi	ECo125 FLOW
Nimellisteho	83 W
Nimellisvirta	0.75 A
Jännite	230 V / 50 Hz
Käyntinopeus	3200 r/min
Nopeudensäätö	0-10 V



U	V	2	3	4	5	6	7	8	10
qv	dm ³ /s	25.9	38.9	53.0	66.2	86.0	102	112	126
pF	Pa	17.6	32.3	54.2	80.6	94.5	126	159	188
Pe	W	4.1	6.5	11.4	18.8	29.3	45.0	62.0	84.8
N	1/min	766	1088	1446	1786	2129	2488	2770	3069
Imukanavassa									
LW63	dB	*	*	*	*	*	77.5	71.7	78.3
LW125	dB	*	55.4	60.1	64.0	68.2	70.7	71.5	72.8
LW250	dB	*	47.5	53.3	59.3	62.2	65.8	67.6	70.0
LW500	dB	*	*	42.5	47.0	50.6	53.9	56.4	58.8
LW1000	dB	*	*	30.0	33.8	38.2	41.6	44.1	46.7
LW2000	dB	*	*	*	*	30.6	34.6	37.4	40.4
LW4000	dB	*	*	*	*	*	32.4	36.3	40.1
LW8000	dB	*	*	*	*	*	32.0	35.8	39.5
LW	dB	*	*	*	*	71.2	78.5	75.5	79.9
LWA	dB(A)	*	*	48.0	52.5	56.1	59.7	61.1	63.2
Ympäristöön									
LW63	dB	*	*	44.7	47.6	50.4	52.3	54.7	56.3
LW125	dB	38.2	43.9	48.9	52.8	56.8	57.6	60.6	61.6
LW250	dB	35.0	42.7	49.0	53.4	58.2	61.3	64.2	66.4
LW500	dB	44.8	48.3	54.4	58.9	62.7	65.6	68.7	70.8
LW1000	dB	43.8	49.7	54.0	57.5	61.4	64.6	67.5	69.8
LW2000	dB	*	41.8	52.7	59.4	64.4	67.1	69.4	71.1
LW4000	dB	*	*	39.4	47.5	54.1	59.2	64.3	67.0
LW8000	dB	*	*	*	37.8	45.5	52.4	56.9	60.5
LW	dB	*	53.7	59.6	64.4	68.8	71.7	74.6	76.7
LWA	dB(A)	46.2	51.8	58.3	63.5	68.1	71.1	74.0	76.1

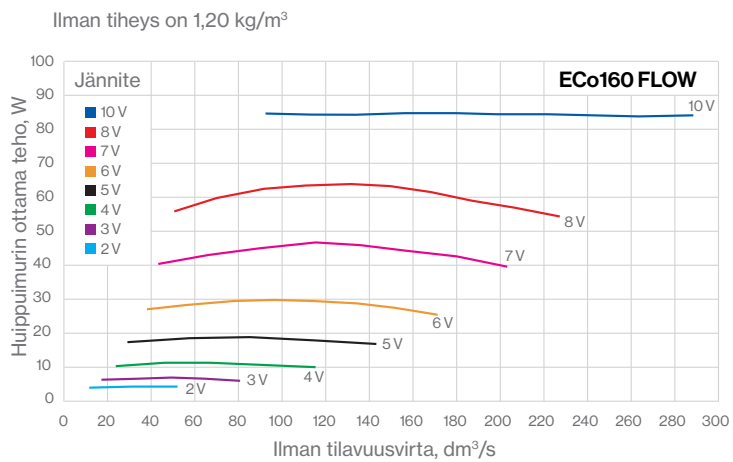
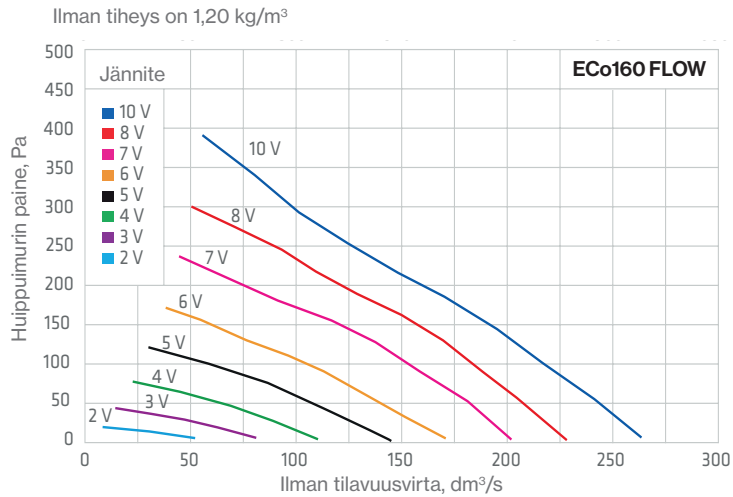
VILPE® ECo160 FLOW -huippumurit

(EC = tasavirta)

	Väri	LVI-nro	Tuotenumero	
VILPE® ECO160P/700 FLOW -HUIPPUIMURI Käyttökohteet: Koneellinen poistoilmavaihto eri käyttökohteisiin. Energiaa säästävä tasavirtamoottorillinen huippumuri uudella FLOW-sarjan hatulla. Ohjaus 0 - 10 V jännitteellä. Säädin valitaan erikseen: ECo Potentiometri, painesäädin, moottorisäädin, ECo Ideal tai liesikupu. Imurissa ulkoinen huoltokytkin. Imurin lisäksi tarvitaan katteen mukaan valittava VILPE-kattoläpivienti. Sisältö: Huippumuri, kiinnitysruuvit, Asennus-, käyttö- ja huolto-ohje.	Musta	7820314	350192	
	Ruskea	7820315	350194	
	Vihreä	7820316	350196	
	Harmaa	7820317	350197	
	Punainen	7820318	350198	
	Tiilenpunainen	7820319	350199	
Vaaleanharmaa	7820320	350191		
VILPE® ECO160P/IS/700 FLOW XL -HUIPPUIMURI Käyttökohteet: Koneellinen poistoilmavaihto eri käyttökohteisiin. Energiaa säästävä tasavirtamoottorillinen huippumuri uudella FLOW-sarjan hatulla. Huippumurissa on XL- koon hattu ja jalka, joka mahdollistaa paremman eristettyvyyden ilmanvaihtokanavan ympärille. Ohjaus 0 - 10 V jännitteellä (säädin valitaan erikseen: moottorisäädin, ECo Ideal tai liesikupu). Imurissa ulkoinen huoltokytkin. Imurin lisäksi tarvitaan katteen mukaan valittava VILPE XL -kattoläpivienti. Sisältö: Huippumuri, kiinnitysruuvit, Asennus-, käyttö- ja huolto-ohje.	Musta	7820629	350342	
	Ruskea	7820630	350344	
	Harmaa	7820631	350347	
	Punainen	7820632	350348	
	Tiilenpunainen	7820633	350349	
	Vaaleanharmaa	7820634	350341	
VILPE® ECO160S FLOW -HUIPPUIMURI + AS.SARJA 300X300 Käyttökohteet: Koneellinen poistoilmavaihto eri käyttökohteisiin uudella FLOW-sarjan hatulla. Ohjaus 0 - 10 V jännitteellä. Säädin valitaan erikseen: ECo Potentiometri, painesäädin, moottorisäädin, ECo Ideal tai liesikupu. Imurissa ulkoinen huoltokytkin. Asennetaan ilmanvaihtokanavaan hormin tai äänenvaimentimen päälle. Vaakasuoralle tasopinnalle asennettaessa käytetään pakkaukseen sisältyvää asennussarjaa. Sisältö: Huippumuri, asennussarja, ruuvit, Asennus-, käyttö- ja huolto-ohje.	Musta	7820322	350212	
	Ruskea	7820323	350214	
	Vihreä	7820324	350216	
	Harmaa	7820325	350217	
	Punainen	7820326	350218	
	Tiilenpunainen	7820327	350219	
Vaaleanharmaa	7820321	350211		
VILPE® ECO160C/400 FLOW -HUIPPUIMURI Käyttökohteet: Koneellinen poistoilmavaihto eri kohteisiin. Energiaa säästävä eristetty tasavirtamoottorillinen huippumuri, joka on ohjattavissa 0-10 V jännitteellä. Säädin valitaan erikseen: ECo Potentiometri, painesäädin, moottorisäädin, ECo Ideal tai liesikupu. Imurissa ulkoinen huoltokytkin. Sisäputki, jossa huulitiiviste, sinkittyä teräsohutelvyä. Asennus peltisepän tekemään kartioon, jonka yläosa on Ø 230 mm. Sisältö: Huippumuri, kiinnitysruuvit, Asennus-, käyttö- ja huolto-ohje.	Musta	7820520	350582	
	Ruskea	7820521	350584	
	Harmaa	7820523	350587	
	Vaaleanharmaa	7820519	350581	

VILPE® ECo160 FLOW -huippuimurit jatk.

(EC = tasavirta)



SÄHKÖTEKNISET ARVOT

Imurityyppi	ECo160 FLOW
Nimellisteho	85 W
Nimellisvirta	0.70 A
Jännite	230 V / 50 Hz
Käyntinopeus	2580 r/min
Nopeudensäätö	0-10 V

U	V	2	3	4	5	6	7	8	10
qv	dm ³ /s	32.1	49.1	68.5	86.2	113	135	149	170
pF	Pa	15.8	31.0	49.2	77.5	94.5	130	164	182
Pe	W	4.1	6.8	11.4	19.2	29.7	46.3	63.8	82.6
N	1/min	616	879	1145	1430	1699	2000	2228	2431
Imukanavassa									
LW63	dB	*	*	*	64.0	65.2	68.1	69.7	71.6
LW125	dB	*	59.6	63.3	70.9	70.5	72.9	74.3	76.3
LW250	dB	*	50.8	57.7	62.6	66.4	70.0	72.4	72.9
LW500	dB	38.4	45.8	51.4	55.8	59.6	62.8	65.0	67.1
LW1000	dB	30.9	40.8	47.1	51.9	55.7	59.2	61.4	63.2
LW2000	dB	*	30.4	39.5	46.3	51.5	55.0	57.5	59.7
LW4000	dB	*	*	*	38.0	44.0	49.4	52.9	55.8
LW8000	dB	*	*	*	*	37.2	44.1	48.4	51.4
LW	dB	*	62.6	*	72.4	73.1	75.9	77.7	79.3
LWA	dB(A)	*	48.6	54.1	60.3	62.5	66.0	68.3	70.1
Ympäristöön									
LW63	dB	*	*	*	*	48.9	51.9	54.2	54.6
LW125	dB	*	44.2	47.8	54.1	54.0	56.9	59.4	62.4
LW250	dB	*	43.9	50.4	54.4	57.9	61.7	64.5	65.9
LW500	dB	*	43.8	49.4	53.9	58.4	61.8	63.0	65.2
LW1000	dB	*	43.0	49.6	54.4	58.2	62.0	64.2	66.1
LW2000	dB	*	38.2	46.4	53.2	58.4	62.6	65.3	67.5
LW4000	dB	*	*	36.7	44.7	50.7	56.1	59.8	62.9
LW8000	dB	*	*	*	38.1	46.8	53.9	58.3	61.4
LW	dB	*	*	56.3	61.2	65.0	68.9	71.3	73.5
LWA	dB(A)	*	46.5	53.3	58.8	63.3	67.5	70.1	72.4



VILPE® ECo200 FLOW XL -huippuimurit

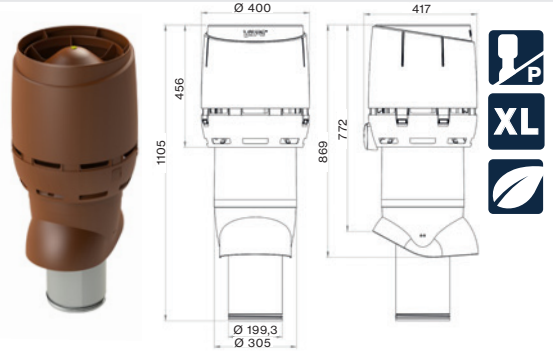
(EC = tasavirta)

Väri LVI-nro Tuotenro

VILPE® ECO200P/700 FLOW XL -HUIPPUIMURI

Käyttökohteet: Koneellinen poistoilmanvaihto eri käyttökohteisiin. Energiaa säästävä tasavirta-moottorillinen huippuimuri uudella FLOW-sarjan hatulla. Ohjaus 0 - 10 V jännitteellä. Säädin valitaan erikseen: ECo Potentiometri, painesäädin, moottorisäädin, ECo Ideal tai liesikupu. Imurissa ulkoinen huoltokytin. Imurin lisäksi tarvitaan katteen mukaan valittava VILPE®-kattoläpivienni.
Sisältö: Huippuimuri, kiinnitysruuvit, Asennus-, käyttö- ja huolto-ohje.

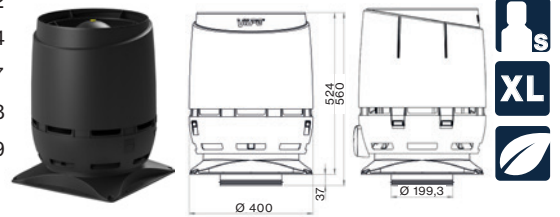
Musta	7820379	350322
Ruskea	7820380	350324
Harmaa	7820382	350327
Punainen	7820383	350328
Tiilenpunainen	7820384	350329



VILPE® ECO200S FLOW XL -HUIPPUIMURI + AS.SARJA 400X400

Käyttökohteet: Koneellinen poistoilmanvaihto eri käyttökohteisiin uudella FLOW-sarjan hatulla. Ohjaus 0 - 10 V jännitteellä. Säädin valitaan erikseen: ECo Potentiometri, painesäädin, moottorisäädin, ECo Ideal tai liesikupu. Imurissa ulkoinen huoltokytin. Asennetaan ilmanvaihdonkanavaan hormin tai äänenvaimentimen päälle. Vaakasuuralle tasopinnalle asennettaessa käytetään pakkaukseen sisältyvää asennussarjaa.
Sisältö: Huippuimuri, asennussarja, ruuvit, Asennus-, käyttö- ja huolto-ohje.

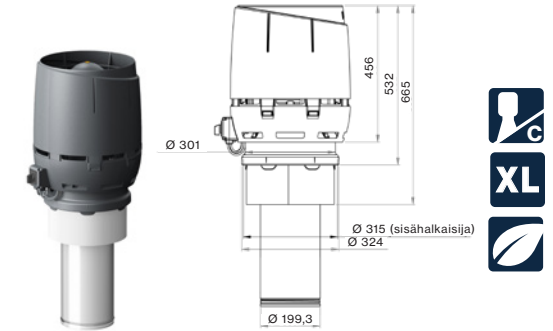
Musta	7820385	350312
Ruskea	7820386	350314
Harmaa	7820388	350317
Punainen	7820389	350318
Tiilenpunainen	7820390	350319



VILPE® ECO200C/400 FLOW XL -HUIPPUIMURI

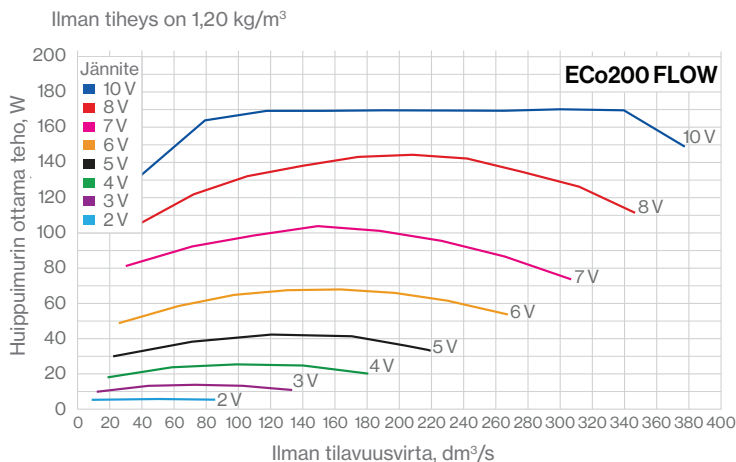
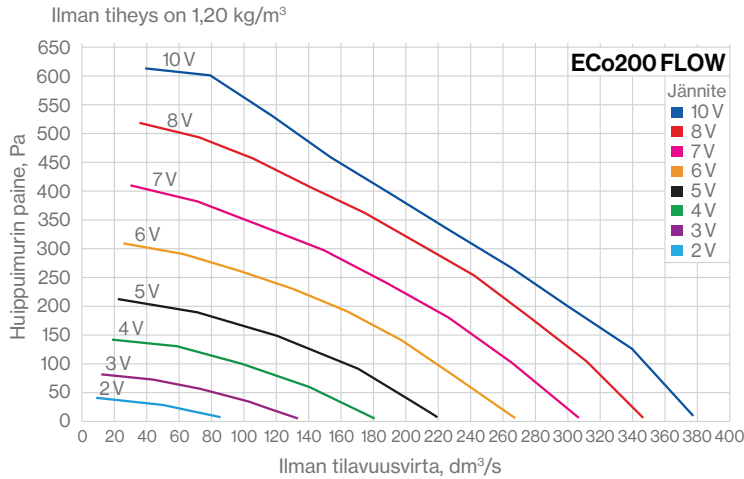
Käyttökohteet: Energiaa säästävä eristetty tasavirtamoottorillinen huippuimuri, joka on ohjattavissa 0-10 V jännitteellä. Imurissa ulkoinen huoltokytin. Sisäputki, jossa huulitiiviste, sinkittyä teräsohutelevyä. Säädin valitaan erikseen: ECo Potentiometri, painesäädin, moottorisäädin, ECo Ideal tai liesikupu. Imurissa ulkoinen huoltokytin. Asennus peltisepän tekemään kartioon, jonka yläosa on Ø 315 mm.
Sisältö: Huippuimuri, kiinnitysruuvit, Asennus-, käyttö- ja huolto-ohje.

Musta	7820526	350592
Ruskea	7820527	350594
Harmaa	7820528	350597



SÄHKÖTEKNISET ARVOT

Imuryyppi	ECo200 FLOW
Nimellisteho	170 W
Nimellisvirta	1.40 A
Jännite	230 V / 50 Hz
Käyntinopeus	2510 r/min
Nopeudensäätö	0-10 V



U	V	2	3	4	5	6	7	8	10
qv	dm ³ /s	50.4	73.4	98.5	119	164	189	208	227
pF	Pa	26.3	57.2	100	149	188	243	310	333
Pe	W	6.3	12.8	25.2	42.1	69.1	103	144	170
N	1/min	650	946	1252	1518	1812	2068	2313	2513
Imukanavassa									
LW63	dB	*	*	60.8	65.3	69.8	70.6	72.8	73.1
LW125	dB	49.2	58.0	64.1	66.4	68.1	70.8	73.1	74.7
LW250	dB	44.3	52.4	57.8	63.3	68.4	70.7	73.1	73.4
LW500	dB	39.6	46.5	52.1	56.8	60.7	63.8	66.3	67.8
LW1000	dB	39.3	43.9	47.9	52.6	56.4	59.8	62.0	63.2
LW2000	dB	*	37.5	47.6	51.9	56.2	58.7	61.1	62.3
LW4000	dB	*	*	37.2	44.1	51.3	55.8	59.1	61.3
LW8000	dB	*	*	*	34.9	42.4	47.7	51.5	53.4
LW	dB	*	61.0	66.7	70.3	74.0	76.0	78.3	79.2
LWA	dB(A)	42.5	49.4	55.5	60.0	64.2	67.2	69.8	71.0
Ympäristöön									
LW63	dB	*	44.0	48.8	52.9	56.1	58.6	60.3	61.6
LW125	dB	38.8	47.8	56.3	57.0	57.0	59.5	62.2	63.6
LW250	dB	39.3	47.8	54.2	59.6	63.9	67.6	70.4	70.7
LW500	dB	38.1	48.0	52.3	58.3	61.5	64.0	67.1	68.2
LW1000	dB	40.9	46.0	51.0	55.2	59.0	62.6	65.3	66.8
LW2000	dB	28.8	43.9	52.5	56.7	60.7	63.6	66.1	67.3
LW4000	dB	*	*	37.7	45.0	52.1	56.6	60.2	62.4
LW8000	dB	*	*	32.0	41.7	50.8	56.4	60.4	62.3
LW	dB	46.6	54.4	61.0	64.9	68.5	71.7	74.5	75.6
LWA	dB(A)	42.3	50.8	57.1	61.8	65.7	69.0	71.8	73.2

VILPE® ECo110 -huippuimurit

(EC = tasavirta)

Väri

LVI-nro

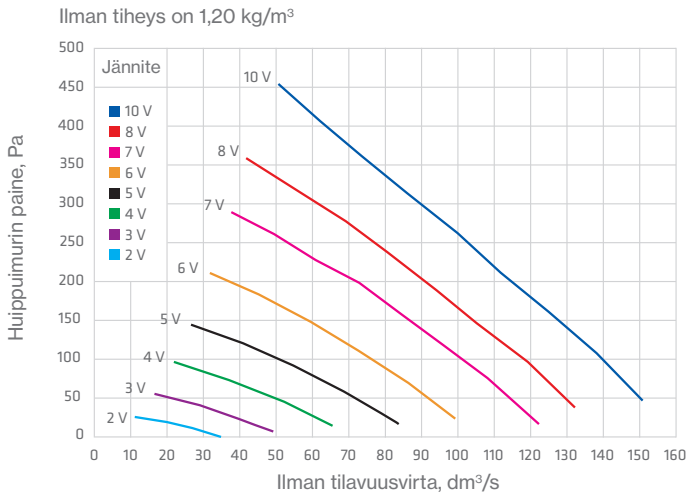
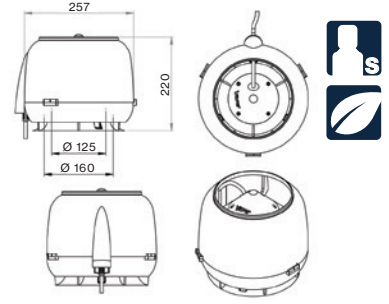
Tuotenumero

VILPE® ECo110S/Ø110 -HUIPPUIMURI + ASENUSSARJA POTENTIOMETRI SÄÄDÖLLÄ

Käyttökohteet: Energiaa säästävä tasavirtamoottorilinen huippuimuri radontuuletukseen. Soveltuu myös ekokäymälän tuulettimeksi tai radontuuletuksen tehostamiseen jälkiasennettuna VILPE® 110 mm eristetyin tuuletusputken tai muun ulkomitoiltaan Ø 160 mm olevan putken päälle. Erikoissuojatun moottorin nopeus on esisäädetty (3V) tehtaalla. Nopeutta säädetään tarvittaessa potentiometrillä, joka sijaitsee imurin hatussa. Erillistä säädintä ei tarvita.
Sisältö: Huippuimuri, asennussarja, ruuvit, Asennus-, käyttö- ja huolto-ohje.

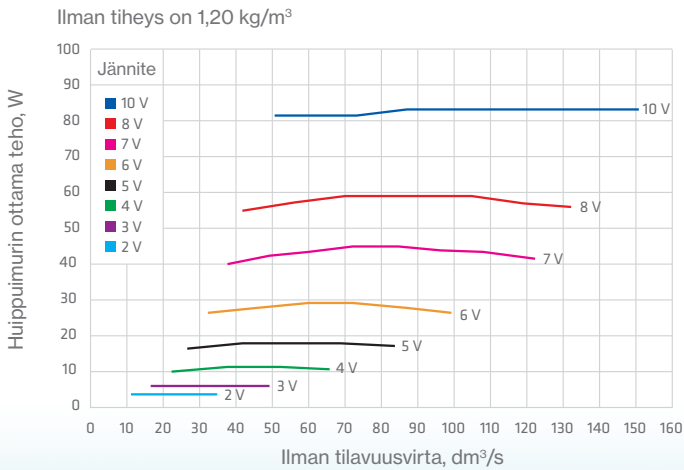
SOPII ULKOHALKAISIJALTAAN 160 MM OLEVAN PUTKEN PÄÄLLE

Musta	7820213	737532
Ruskea	7820214	737534
Vihreä	7820215	737536
Harmaa	7820216	737537
Punainen	7820217	737538
Tiilenpunainen	7820218	737539
Vaaleanharmaa	7820212	737531



SÄHKÖTEKNISET ARVOT

Imurityyppi	ECo110
Nimellisteho	83 W
Nimellisvirta	0.75 A
Jännite	230 V / 50 Hz
Käyntinopeus	3200 r/min
Nopeudensäätö	Hatussa olevasta potentiometrillä



VILPE® E190 -huippuimurit

(AC = vaihtovirta)

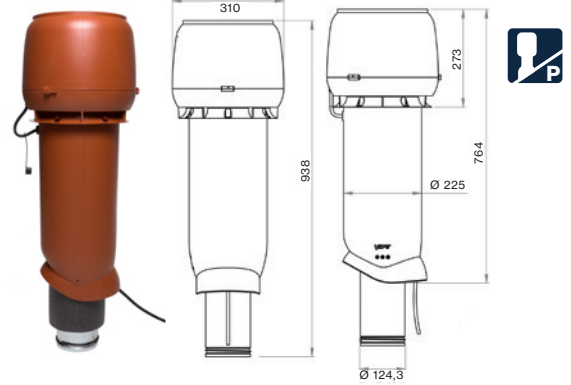
Väri LVI-nro Tuotenro

VILPE® E190P/Ø125/700 -HUIPPUIMURI

Käyttökohteet: Koneellinen poistoilmavaihto eri käyttökohteisiin. Säädetään tyristorisäätimen, porrasmuuntajan tai AC-ohjauksella olevan liesikuvun kautta. Imurin lisäksi tarvitaan katteen mukaan valittava VILPE®-kattoläpivienni.

Sisältö: Huippuimuri, kiinnitysruuvit, Asennus-, käyttö- ja huolto-ohje.

Musta	7813019	73532
Ruskea	7813020	73534
Vihreä	7813023	73536
Harmaa	7813018	73537
Punainen	7813021	73538
Tiilenpunainen	7813022	73539
Vaaleanharmaa	7820628	73531

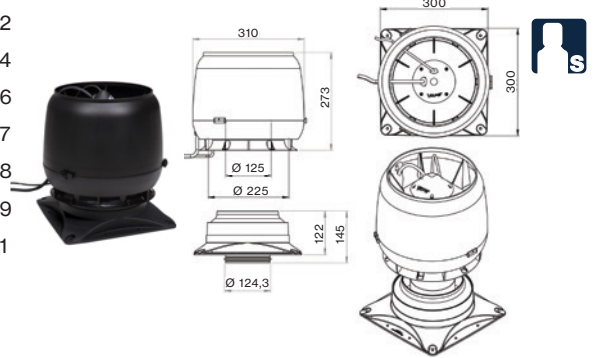


VILPE® E190S/Ø125 -HUIPPUIMURI + ASENNUSSARJA

Käyttökohteet: Koneellinen poistoilmavaihto eri käyttökohteisiin. Säädetään tyristorisäätimen, porrasmuuntajan tai AC-ohjauksella olevan liesikuvun kautta. Asennetaan ilmanvaihtokanavaan hormin tai äänenvaimentimen päälle. Vaakasuuralle tasopinnalle asennettaessa tarvitaan asennussarja, joka mukana pakkauksessa.

Sisältö: Huippuimuri, asennussarja, ruuvit, Asennus-, käyttö- ja huolto-ohje.

Musta	7820206	737522
Ruskea	7820207	737524
Vihreä	7820208	737526
Harmaa	7820209	737527
Punainen	7820210	737528
Tiilenpunainen	7820211	737529
Vaaleanharmaa	7820205	737521

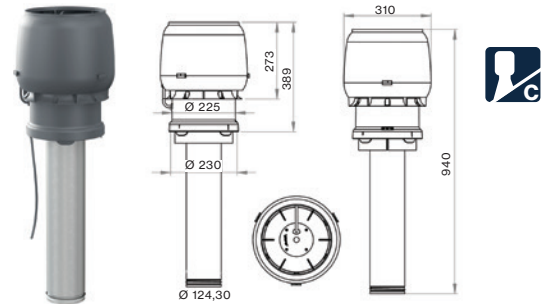


VILPE® E190C/125/400 -HUIPPUIMURI

Käyttökohteet: Eristetty huippuimuri, sisäputki sinkittyä teräsohutelvyä. Säädetään tyristorisäätimen, porrasmuuntajan tai AC-ohjauksella olevan liesikuvun kautta. Asennus peltiseipän tekemään peltikartioon, jonka yläosan Ø 230 mm.

Sisältö: Huippuimuri, kiinnitysruuvit, Asennus-, käyttö- ja huolto-ohje.

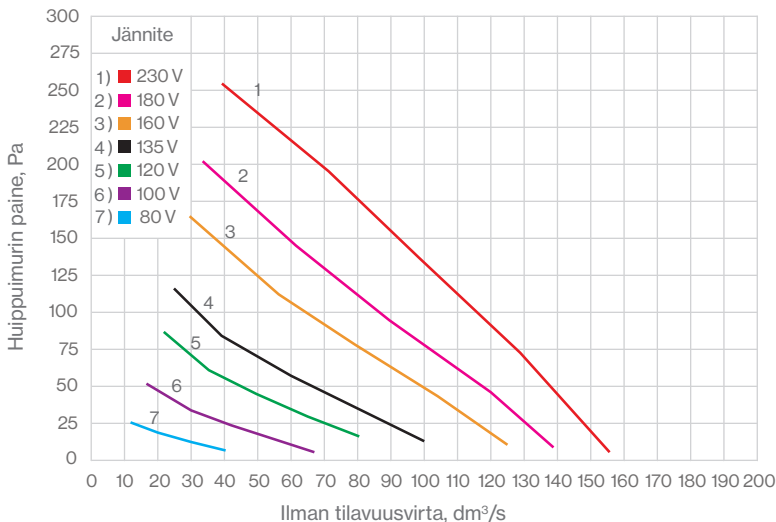
Musta	7820417	791402
Ruskea	7820418	791404
Harmaa	7820420	791407
Vaaleanharmaa	7820416	791401



SÄHKÖTEKNISET ARVOT

Imurityyppi	E190
Nimellisteho	52 W
Nimellisvirta	0,23 A
Jännite	230 V / 50 Hz
Käyntinopeus	2350 r/min
Kondensator	1.5 µF
Nopeudensäätö	Tyristori tai porrasmuuntaja

Ilman tiheys on 1,20 kg/m³



E190P / 125		60 V	110 V	135 V	165 V	180 V	230 V
q V1	l/s ³	21.6	35.4	52.1	59.9	64.7	79.5
ptF	Pa	7	55	73	121	137	174
PE	W	8.0	25.0	35.7	49.0	54.7	80.0
ηtE	-	0.019	0.077	0.107	0.148	0.162	0.173
n	1/min	532	1226	1510	1874	2002	2322
Imukanavassa							
L W63	dB	43.4	52.7	56.1	59.2	60.1	63.3
L W125	dB	52.6	69.5	75.0	76.9	76.8	78.3
L W250	dB	42.6	61.0	68.2	73.1	73.6	75.4
L W500	dB	0.0	47.7	53.9	58.3	60.0	64.4
L W1000	dB	18.8	46.2	52.1	59.2	61.1	63.4
L W2000	dB	*	36.4	44.4	49.6	50.7	54.4
L W4000	dB	*	26.0	34.1	42.2	43.5	47.5
L W8000	dB	*	*	19.4	31.3	34.0	38.9
L W	dB	53.5	70.2	75.9	78.6	78.7	80.4
L WA	dB (A)	39.4	57.6	63.7	67.3	68.1	70.4

VILPE® E220 XL -huippuimurit

(AC = vaihtovirta)

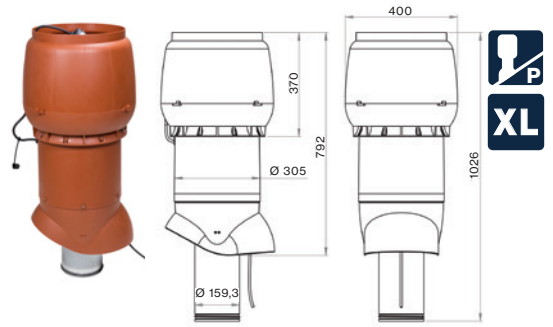
Väri LVI-nro Tuotenro

VILPE® E220P/Ø160/700 XL -HUIPPUIMURI

Käyttökohteet: Koneellinen poistoilmanvaihto eri käyttökohteisiin. Säädetään tyristorisäätimen, porrasmuuntajan tai AC-ohjauksella olevan liesikuvun kautta. Imurin lisäksi tarvitaan katteen mukaan valittava VILPE® XL-kattoläpivienni.

Sisältö: Huippuimuri, kiinnitysruuvit, Asennus-, käyttö- ja huolto-ohje.

Musta	7813662	734512
Ruskea	7813664	734514
Harmaa	7813667	734517
Punainen	7813668	734518
Tiilenpunainen	7813669	734519

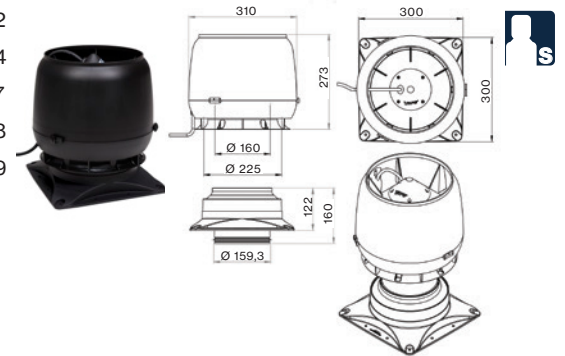


VILPE® E220S/Ø160 -HUIPPUIMURI + ASENNUSSARJA

Käyttökohteet: Koneellinen poistoilmanvaihto eri käyttökohteisiin. Säädetään tyristorisäätimen, porrasmuuntajan tai AC-ohjauksella olevan liesikuvun kautta. Asennetaan ilmanvaihtokanavaan hormin tai äänenvaimentimen päälle. Vaakasuoralle tasopinnalle asennettaessa tarvitaan asennussarja, joka mukana pakkauksessa.

Sisältö: Huippuimuri, asennussarja, ruuvit, Asennus-, käyttö- ja huolto-ohje.

Musta	7820227	737502
Ruskea	7820228	737504
Harmaa	7820230	737507
Punainen	7820231	737508
Tiilenpunainen	7820232	737509
Vaaleanharmaa	7820226	737501

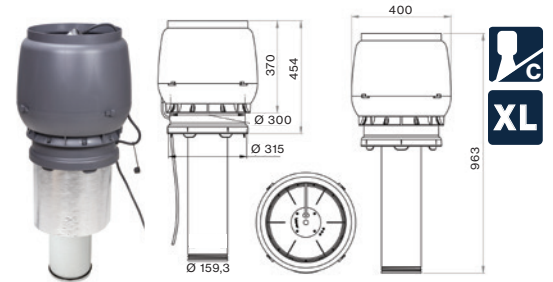


VILPE® E220C/160/450 XL -HUIPPUIMURI

Käyttökohteet: Eristetty XL-huippuimuri. Säädetään tyristorisäätimen, porrasmuuntajan tai AC-ohjauksella olevan liesikuvun kautta. Sisäputki sinkittyä teräsohutelvyä. Asennus peltisepän tekemään peltikartiioon, jonka yläosa Ø 315 mm.

Sisältö: Huippuimuri, kiinnitysruuvit, Asennus-, käyttö- ja huolto-ohje.

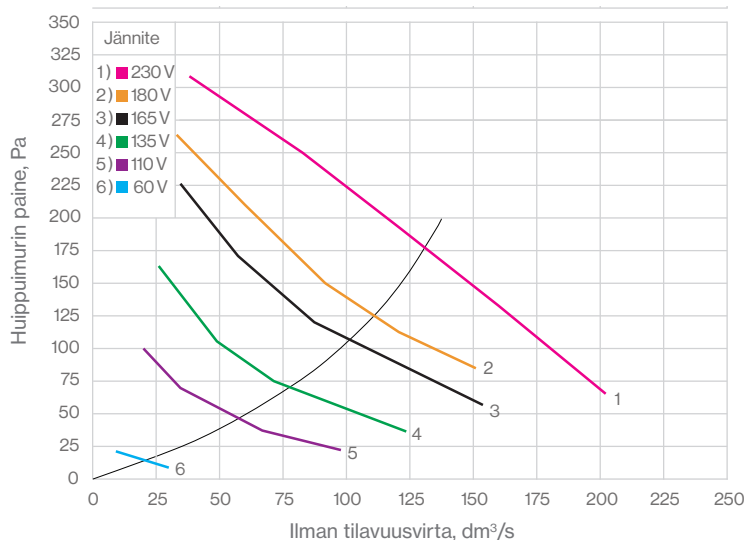
Musta	7814952	791352
Ruskea	7814954	791354
Harmaa	7814957	791357
Vaaleanharmaa	7820448	791351



SÄHKÖTEKNISET ARVOT

Imuryyppi	E220
Nimellisteho	88 W
Nimellisvirta	0.39 A
Jännite	230 V / 50 Hz
Käyntinopeus	2100 r/min
Kondensator	2 µF
Nopeudensäätö	0-10 V

Ilman tiheys on 1,20 kg/m³



E220P / 160		60 V	110 V	135 V	165 V	180 V	230 V
q V1	dm ³ /s	30.4	67.8	72.7	88.5	121.6	160.6
ptF	Pa	9	37	74	118	110	130
PE	W	10.0	30.0	43.0	60.7	69.0	99.0
ηtE	-	0.028	0.083	0.125	0.172	0.194	0.211
n	1/min	518	1077	1386	1727	1892	2266
Imukanavassa							
L W63	dB	45.6	52.9	61.7	64.6	60.1	62.2
L W125	dB	50.0	66.0	71.5	76.3	72.2	74.3
L W250	dB	42.8	59.4	64.8	70.4	67.9	70.5
L W500	dB	26.2	48.5	52.7	58.1	61.1	65.0
L W1000	dB	35.0	49.6	53.5	57.8	60.7	64.6
L W2000	dB	21.0	40.4	47.0	52.5	56.2	60.8
L W4000	dB	*	30.4	39.1	45.9	49.0	56.6
L W8000	dB	*	*	24.8	34.0	38.0	44.3
L W	dB	52.0	67.2	72.8	77.7	74.3	76.8
L WA	dB (A)	39.6	56.0	61.2	66.4	66.1	69.7

ECo-käyntivahti

(EC = tasavirta)

ECO110 FLOW, ECO125 FLOW, ECO160 FLOW, ECO200 FLOW

VILPE® ECO MONITOR -KÄYNTIVAHTI

Käyttökohteet: VILPE® ECo -huippuimurin toiminnan ohjaukseen tarkoitettu piirilevy (PCB). Yhdellä käyntivahdilla voi seurata 1-5 tuulettimen pyörimisnopeusanturin signaaleja. Erillinen hälytyslähtö, viallisen tuulettimen LED-merkkivalo. Valinnainen 0-10 V ulkoinen tulo kierrosnopeuden asettamiseen, jota sisäinen trimmeri rajoittaa 0-100 %:lla. 10 V 1 mA käyttöjännite. Käyntivahti voi ottaa virran EC-tuulettimesta (Patentti 2431303).

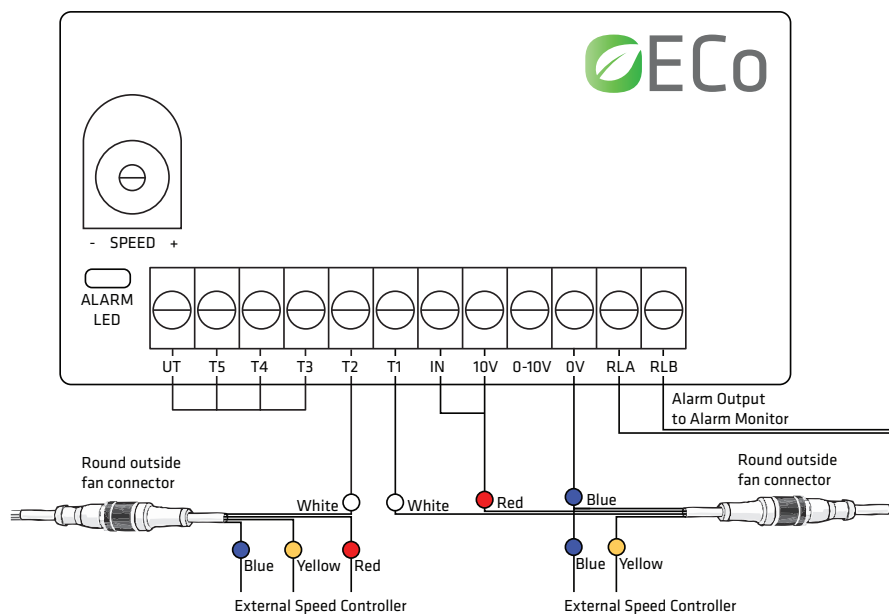
Tuotenumero 735029
LVI-nro 7820193



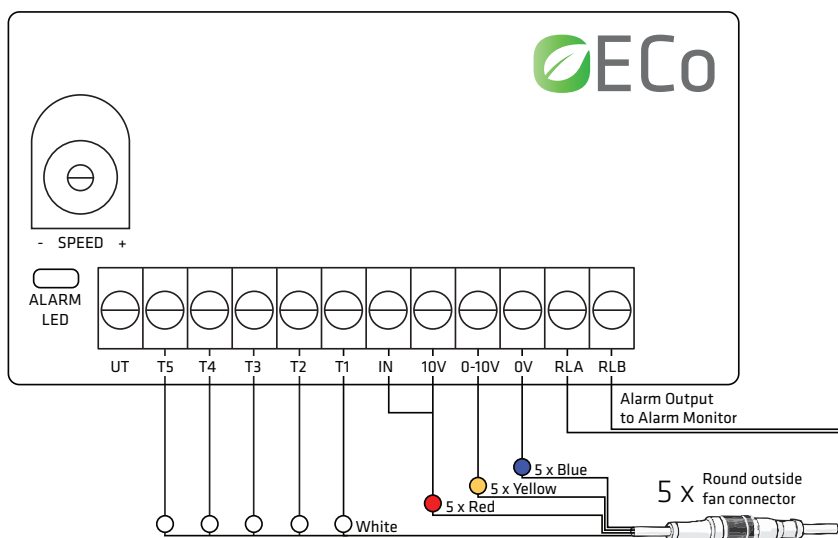
OMINAISUUDET

Käyttöjännite	10 V + 10 % DC
Käyttövirta	Enint. 1 mA
Eristetty hälytyslähdön arvo	Liittimet 100 mA, 60 V, enint. 100 mW
Kierrosnopeusanturin tulot	Tuulettimen kierroslukumittareiden (1 – 5) avoin kollektori
Ulkoinen ohjaustulo	0 – 10 V, 100 kOhm kuorma
Ohjauslähtö	Kierrosnopeuden ohjaussignaali, 0-10 V, 2 kHz PWM
Käyttöympäristö	-20 °C – +60 °C, 90 % ilmankosteus enint. 40 °C:ssa

Johdotusesimerkki:
2 tuulettimen seuranta,
ei sisäistä nopeusohjainta



Johdotusesimerkki:
5 tuulettimen seuranta,
sisäinen nopeusohjainta



AC-imureiden moottorisäädin

E190, E220

VILPE® CONTROLLER AC -SÄÄDIN

Käyttökohteet: E-sarjan huippuimurin moottorin (AC) pyörimisnopeuden säätöön.
Uppo ja pinta-asennus. IP20.
Sisältö: Säädin.

Tuotenro 735023

LVI-nro 7820577



EC-imureiden moottorisäätimet

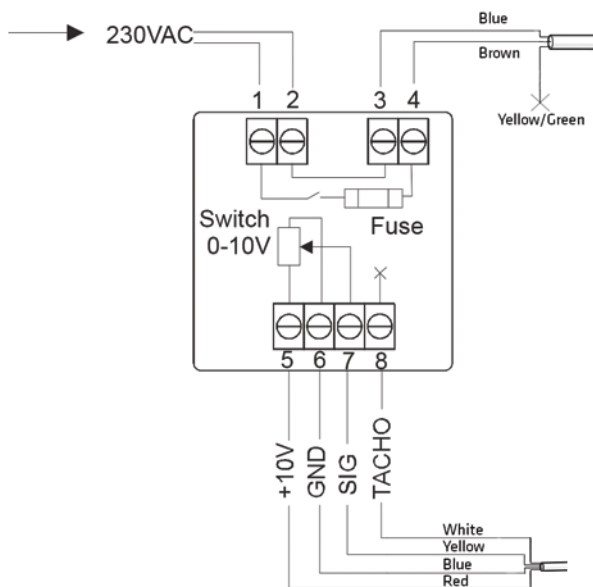
ECO110 FLOW, ECO125 FLOW, ECO160 FLOW, ECO200 FLOW

VILPE® ECO MOOTTORISÄÄDIN 0-10 V

Käyttökohteet: Portaaton ECo Moottorisäädin VILPE® ECo -huippuimurin moottorin pyörimisnopeuden manuaaliseen säätöön. Säätimestä on mahdollista saada 0 - 10 V jänniteviesti ja sen minimi on säädettävissä. ECo Moottorisäädin sopii sekä uppo- että pinta-asennukseen.

Tuotenro 735028

LVI-nro 7820090



OMINAISUUDET

Jännite:	230V AC
Lähtöjännite:	0 - 10 V
Minimijännite:	Säädettävissä sisäisellä trimmerillä 0 - 1,6V DC
Suojausluokka:	IP40
Asennus:	Pinta ja uppo
Toimintalämpötila:	0...40 oc
Roiskeenpitävä kotelo	
Sisäinen sulake	6,3 A huippuimurille lähtevälle 230 V syötölle

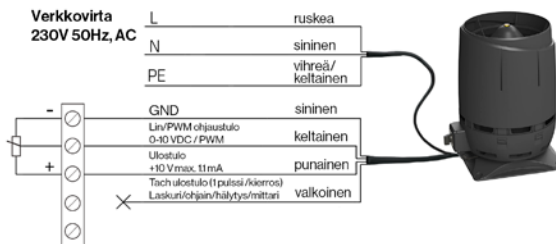


ECO110 FLOW, ECO125 FLOW, ECO160 FLOW, ECO200 FLOW

ECO POTENTIOMETRI

Käyttökohteet: Potentiometri EC-huippuimureiden portaattomaan pyörimisnopeuden säätöön. Potentiometristä saadaan 0–10 V jänniteviesti. Pinta-asennus. IP65.

Tuotenumero 735038
LVI-nro 7820531

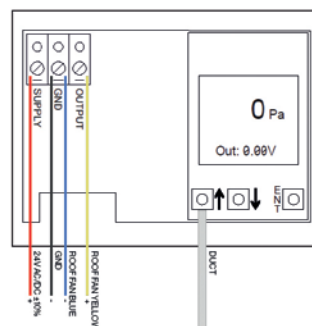


VILPE® PAINESÄÄDIN 24 V

Käyttökohteet: Mittaa ilmanvaihdon painetta ja pitää ilmanvaihtokanavan paineen tasaisena säätämällä huippuimuria. Yhteensopiva EC-puhaltimien kanssa. Asennetaan seinälle. IP54.

Sisältö: Painesäädin, asennusohjeet, letku, 2 kpl mittayhteet.

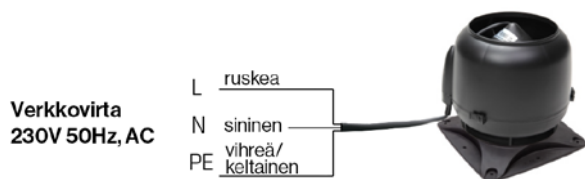
SÄÄDIN **VIRTALÄHDE**
Tuotenumero 735036 Tuotenumero 735037
LVI-nro 7820400 LVI-nro 7820401



Huippuimureiden kytkentä

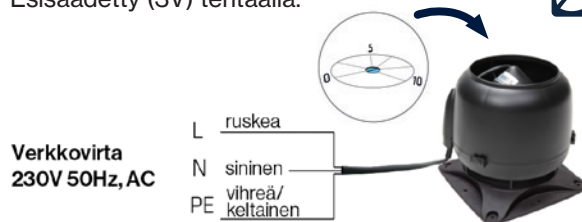
E190, E220

Ohjaus: tyristorisäädin, porrasmuuntaja tai AC-ohjauksella oleva liesikupu.



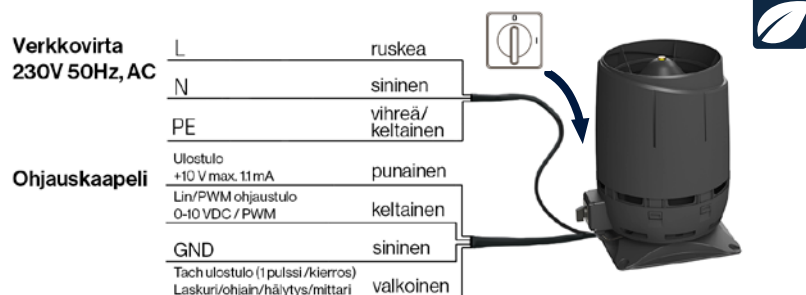
ECO110

Ohjaus: sisäinen potentiometri. Esisäädetty (3V) tehtaalla.



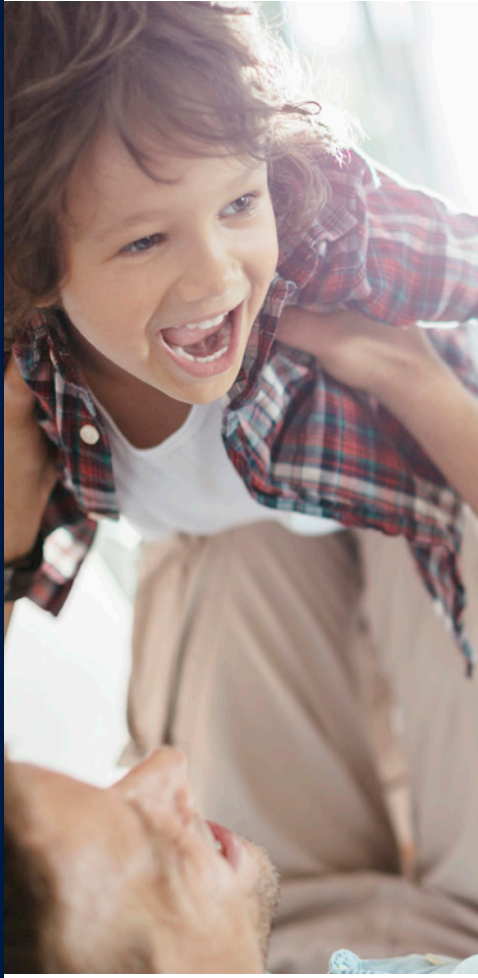
ECO110 FLOW, ECO125 FLOW, ECO160 FLOW, ECO200 FLOW

Ohjaus: 0 - 10 V moottorisäädin, ECo Ideal tai liesikupu. Imurissa huoltokytkin.





VILPE® ECo Ideal Wireless



HUOLEHTII KOTISI ILMANVAIHDOSTA AUTOMAATTISESTI

Oletpa remontoimassa nykyistä tai rakentamassa uutta, tarpeen mukaan ohjautuva ja energiaa säästävä VILPE® ECo Ideal Wireless on oivallinen valinta asianmukaisen ilmanvaihdon toteuttamiseen helposti ja edullisesti. VILPE® ECo Ideal Wireless sopii sekä vanhoihin että uusiin rakennuksiin. Se on oivallinen vaihtoehto myös varastojen, autotallien ja ulkorakennusten ilmanvaihtoon.

Ilmanvaihdon teho ohjautuu automaattisesti varmistaen hyvän ilmanlaadun ja sen, että ilmanvaihto ei kuluta yhtään ylimääräistä energiaa. Langattomasti toimivat anturit mittaavat ilman suhteellista kosteutta (RH) ja hiilidioksiditasoa (CO2) ja lähettävät niistä tietoa ohjausyksikölle.

VILPE® ECo Ideal Wireless on ihanteellinen ratkaisu, jos haluat muuttaa olemassaolevan painovoimaisen ilmanvaihtojärjestelmän mekaaniseksi ilmanvaihdoksi. VILPE® ECo Ideal Wireless on myös helppo ja edullinen tapa tehdä mekaanisesta ilmanvaihdosta tarpeenmukaan ohjautuva älykäs ilmanvaihtojärjestelmä, joka säästää energiaa ja rahaa.

VILPE® Eco Ideal Wireless -kokonaisuuteen kuuluu VILPE® ECo Ideal Wireless ilmanvaihdon ohjaus ja kosteusanturi sekä tarvittaessa hiilidioksidianturi (VILPE® Eco Ideal Wireless CO2). VILPE® Eco Ideal Wireless -ohjausta käytetään yhdessä VILPE® Eco -huippumurin (sekä mahdollisen VILPE® kattoläpiviennin) kanssa.

TARPEENMUKAAN OHJAUTUVA ILMANVAIHTO

- Automaattisesti ohjautuva
- Langattomat sensorit ja käyttöpaneeli
- Takaisinmaksuaika 5 vuotta
- Säästää energiaa*
- VILPE® takuut

KÄYTTÖTARKOITUS

- Rakentajille ja remontoijille
- Ilmanvaihto sekä kosteat tilat
- Autotallin ilmanvaihto
- Olemassa olevan ilmanvaihtojärjestelmän tehostaminen

*Esimerkki: 120m2 talon ilmanvaihto VILPE® Eco -huippumurilla sekä ECo Ideal Wirelessilla säästää energiaa jopa 2600 kWh/v, verrattuna ilmanvaihtoon pelkästään AC huippumurilla.

LVI-nro Tuotonro

VILPE® ECO IDEAL WIRELESS ILMANVAIHDON OHJAUS

Käyttökohteet: Ilmanvaihtoa tarpeen mukaisesti ohjaava automaattinen järjestelmä, jossa anturit mittaavat huoneilman pitoisuuksia ja ohjausyksikkö säätää niiden lähettämän tiedon perusteella vesikatolla olevan ECo-huippumurin tehoa. Raikkaan tuloilman riittävyys tilassa varmistetaan seiiniin asennettavien tuloilmaventtiilien ja huoneesta toiseen johtavien siirtoilmareittien avulla.

Sisältö: Käyttöpaneeli (UP), Ohjausyksikkö (CU), Kosteusanturi (RH), asennusohjeet.

7820194 735030



VILPE® ECO IDEAL WIRELESS RH ANTURI

Käyttökohteet: Käyttöliittymä sekä kosteusanturi VILPE® Eco Ideal Wireless -ilmanvaihtojärjestelmälle. Paristokäyttöinen laite kommunikoi langattomasti ilmanvaihtonopeuksien pyynnöistä ja järjestelmän tilasta keskusohjauslaitteen kanssa.

Sisältö: Kosteusanturi (RH), asennusohjeet.

7820195 735031



VILPE® ECO IDEAL WIRELESS CO2 ANTURI

Käyttökohteet: Käyttöliittymä sekä hiilidioksidianturi VILPE® Eco Ideal Wireless -ilmanvaihtojärjestelmälle. Laite kommunikoi langattomasti keskusohjauslaitteen kanssa.

Sisältö: Hiilidioksidianturi (CO2), asennusohjeet.

7820196 735032



VILPE® ECO IDEAL WIRELESS CU OHJAUSYKSIKKÖ

Käyttökohteet: VILPE®-ilmanvaihtojärjestelmän ohjauslaite. Laitteeseen kytketään ECo huippumuri. Laite muuttaa langattomat ohjauskäskyt sähköiseksi ohjaussignaalksi sekä sähköiset statusviestit langattomiksi statuskomennoiksi.

Sisältö: Ohjausyksikkö (CU), asennusohjeet.

7820197 735033



VILPE® ECO IDEAL WIRELESS UP KÄYTTÖPANEELI

Käyttökohteet: Käyttöpaneeli VILPE® ilmanvaihtojärjestelmälle. Laite kommunikoi langattomasti ohjausyksikön kanssa.

Sisältö: Käyttöpaneeli (UP), asennusohjeet.

7820198 735034



Älykäs rakenteiden kosteudenhallintajärjestelmä säästää aikaa ja rahaa

Havaitsee ja hälyttää reaaliajassa vuodoista ja liiallisesta kosteudesta rakenteissa

Tuulettaa tarpeen mukaan

- Varhainen kosteuden havaitseminen auttaa rajoittamaan kosteusvaurioita ja vähentää siten kalliita remonteja.
- Ehkäisee home- tai sienikasvuston muodostumista ja ylläpitää eristyskerroksen toimivuutta.
- Auttaa kohdistamaan kunnossapitoa säästämällä aikaa ja rahaa.

VILPE Sense

VILPE SENSE KOSTEUDENHALLINTA

Käyttökohde: Koostuu yhdestä ohjausyksiköstä ja kahdesta anturista, jotka ovat kytkettyjä ECo-malliseen huippumuriin. Älykäs järjestelmä havaitsee ja hälyttää mahdollisista vuodoista ja muista kosteusongelmista esimerkiksi katolla, alapohjassa tai kylmävarastossa. Järjestelmä myös kuivattaa eristekerrosta, mikäli havaitaan liiallista kosteutta. Rakennuksen tilaa ja kosteudenhallintaa voi seurata VILPE SENSE:n sovelluksesta.
Sisältö: Ohjausyksikkö ja kaksi anturia.

VILPE ECO SENSE -HUIPPUIMURI

Käyttökohde: VILPE ECO Sense -huippumuri asennetaan katon alipainetuulettimeen. Huippumuriin kytketään VILPE Sense -ohjausyksikkö ja kaksi anturia. Huippumuri säätyy automaattisesti antureiden lähettämän datan perusteella, jolloin rakenteiden tuuletus on tarpeenmukainen. Ohjauksen jännite 0 – 10 V. EC-moottori.
Mitat: Kanavakoko 110 mm, ulkomitta 257 mm. Alipainetuulettimeen asennettuna korkeus kattopinnasta 670 mm.
Sisältö: ECo Sense -huippumuri, kiinnitysruuvit, asennus-, käyttö- ja huolto-ohje.

VILPE SENSE VUOTOPAIKANNIN

Käyttökohteet: Älykäs VILPE Sense -vuotopaikannin havaitsee ja hälyttää vuodoista ja muista kosteusongelmista. Anturit asennetaan esim. loivan katon eristekerrokseen n. 4–5 m (10 anturia / 200 m²) välein. Saman asennussyvyyden varmistamiseksi anturi voidaan kiinnittää sopivan mittaiseen VILPE Croco -kiinnikkeeseen (myydään erikseen). Järjestelmä vaatii toimiakseen myös VILPE Sense -mobiilitukiaseman (myydään erikseen). Sopii katoille tai seiniin.
Sisältö: 10 kpl antureita (RHT-2).

VILPE SENSE MOBIILITUKIASEMA

Käyttökohteet: Vastaanottaa VILPE Sense -järjestelmän antureiden ja ohjausyksikön keräämää dataa älykattojärjestelmästä. Lataa ja tallentaa tämän datan suoraan VILPE:n pilvipalveluun myöhempiä analyysejä ja käyttöä varten. Yhteen mobiilitukiasemaan voidaan liittää 50 ohjausyksikköä ja 200 anturia (RHT-2). Yhteensopiva sekä VILPE Sense -kosteudenhallinnan (735042) että -vuotopaikantimen (735045) kanssa. Saatavana on kaksi mallia: SIM-kortilla varustettu ja ilman SIM-korttia (kortti vaaditaan käyttöön).
SIM-kortilla (735043): Mukana toimitetaan esiasennettu SIM-kortti, jossa on tiedonsiirtopalvelutilaus. Tilaus on voimassa 10 vuotta. SIM-kortin operaattori on Elisa M2M (Vodafone Global) ja se toimii EU- ja ETA-maissa.
Ilman SIM-korttia (735044): Paikallisen operaattorin ja tilauksen on tuettava seuraavia: LTE-M (LTE Cat. M1) tai NB-IoT (LTE Cat. NB1) tai 2G (EDGE/EGPRS). Pelkkä datapalvelutilaus riittää. Tilauksen on sallittava vähintään 100 MB/kk:n tiedonsiirto. SIM-kortin on oltava asetettu siten, ettei se vaadi PIN-koodia.

Tuote	LVI-nro	Tuotenumero
-------	---------	-------------

Peruspaketti	7820537	735040
Lisäanturi	7820538	735041
Peruspaketti mobiilitukiasemalle	7820575	735042



Musta	7820574	741982
-------	---------	--------



	7820588	735045
--	---------	--------



+ SIM	7820576	735043
Ilman SIM	7820585	735044





VILPE

VILPE-tuotteet luovat parempaa sisäilmaa, energiatehokkuutta ja rakenteiden pitkäikäisyyttä kaikkiin tiloihin. Tuotteita valmistaa suomalainen perheyritys VILPE Oy, joka on Suomen, Baltian, Venäjän ja Pohjoismaiden johtava ilmanvaihdon päätelaitteita ja erikoiskattotarvikkeita kehittävä ja valmistava yritys.

Yrityksen toiminta perustuu asiakaslähtöiseen ja innovatiiviseen tuotekehitykseen. Tuotteet ovat sertifioituja, ja niiden pitkä takuu on laadun tae.

VILPE on turvallisen rakentamisen ja asumisen merkki.



Laatu ja ympäristö

Me VILPE Oy:ssä panostamme vahvasti yrityksen toiminnan ja tuotteiden laatuun. VILPE-tuotteet ovat laadukkaita ja kestäviä, ja siksi niillä on 20 vuoden tekninen takuu ja 10 vuoden väritakuu.

Ympäristön kunnioittaminen on yksi keskeisimmistä arvoistamme ja olemme tehneet konkreettisia investointi vähähiilisen tuotannon eteen. Tehtaalla olemme esimerkiksi korvanneet öljyn maalämöllä, mikä vähentää hiilidioksidipäästöjä 330 tonnia vuosittain. Ympäristöystävällisyys näkyy niin kone- ja laiteinvestoinneissamme kuin energiatehokkaiden tuotteiden suunnittelussa. Tavoitteemme on myös lisätä muovin kierrätettävyyttä koko tuotteen elinkaaren aikana.

VILPE Oy:n johtamisjärjestelmä on sertifioitu ISO 9001:2015 -laatustandardin ja ISO 14001:2015 -ympäristöstandardin mukaan. Sertifiointit kattavat VILPE-tuotteiden tuotekehityksen, valmistuksen ja myynnin. Laatu järjestelmän päätavoitteena on saada aikaan asiakkaidemme tarpeet tyydyttävää toiminnan ja tuotteiden laatua.



VILPE/10-2023

> [VILPE.COM](https://vilpe.com)

VILPE Oy
Kauppatie 9, 65610 Mustasaari
Lintuvaarantie 33, 02650 Espoo

Myynti ja tekninen tuki
Puh. 020 123 3233
myynti@vilpe.com

VILPE®
Innovative and Easy